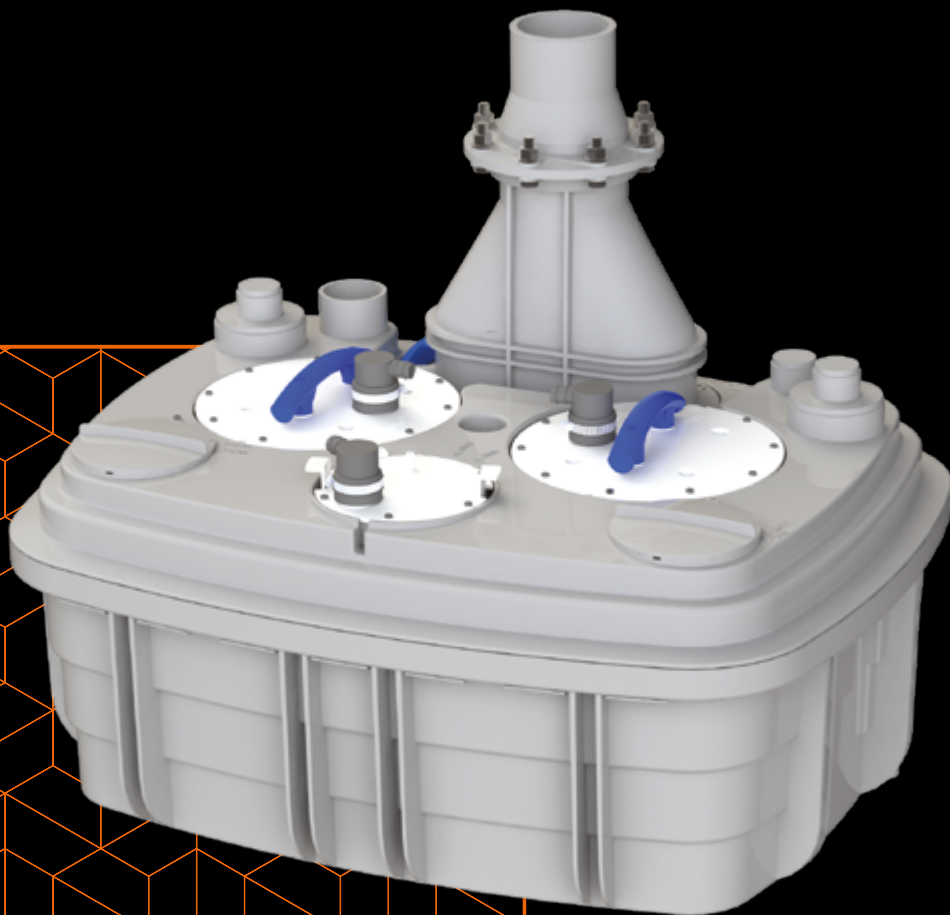




# SANICUBIC<sup>®</sup> 2VX

КАНАЛИЗАЦИОННАЯ НАСОСНАЯ СТАНЦИЯ



ДОСТУПНА  
ТРЕХФАЗНАЯ  
ВЕРСИЯ

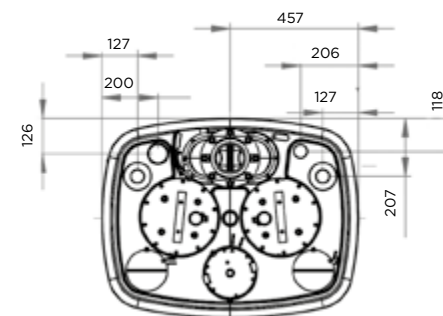
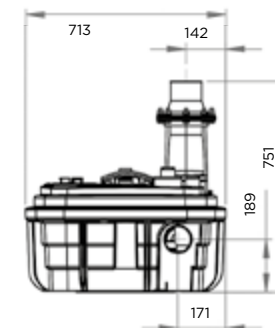
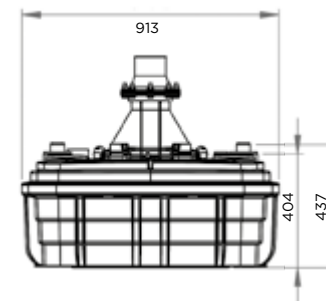


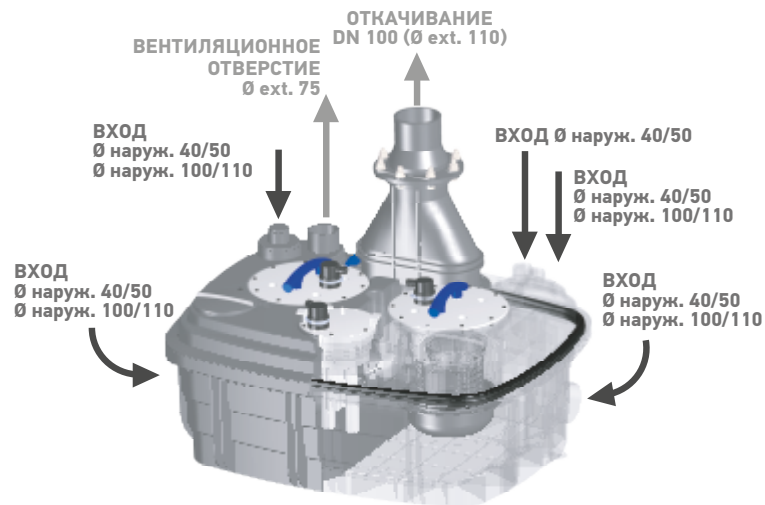
Vortex

## ПРИМЕНЕНИЕ

Туалеты, ванные комнаты, кухни  
и прачечные

17 м





### ПРЕИМУЩЕСТВА

- Высокая производительность: 2 двигателя с турбиной Vortex в однофазном или трехфазном исполнении
- «Умная» система управления с дистанционным устройством сигнализации
- Прямой и безопасный доступ к насосам
- Дополнительные аксессуары: шиберные задвижки и воздушный угольный фильтр

### ВОЗМОЖНОЕ ПРИМЕНЕНИЕ

- Отведение сточных вод от загородных домов, средней коммерческой недвижимости, кафе, баров, ресторанов, небольших гостиниц и отелей
- Для установки внутри зданий

### ШИБЕРНЫЕ ЗАДВИЖКИ

DN50: EAN 3308815061030  
DN100: EAN 3308815061023



### УГОЛЬНЫЙ ВОЗДУШНЫЙ ФИЛЬТР

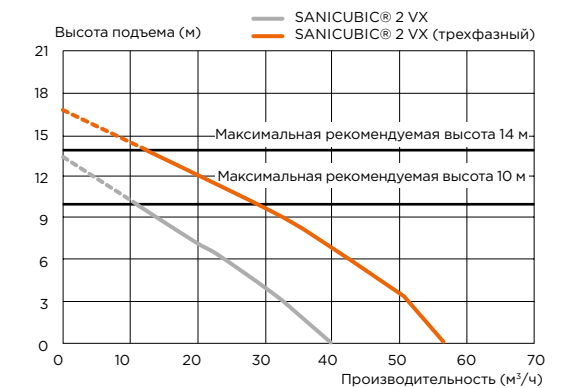
EAN 3308815076867



### ХАРАКТЕРИСТИКИ

- Современные полиэтиленовые конструктивные элементы
- Максимальная температура входящих сточных вод 70 °C (max 5 мин)
- Уровень ВКЛ/ОТКЛ 165/100 мм
- Уровень сигнализации 240 мм
- Трубопровод откачивания DN100

### ГРАФИК ПРОИЗВОДИТЕЛЬНОСТИ



НАИМЕНОВАНИЕ	EAN	ЗАВОДСКОЙ АРТИКУЛ	СИСТЕМА	ОБЪЕМ РЕЗЕРВУАРА (Л)	ПОЛЕЗНЫЙ ОБЪЕМ (Л)	НАПРЯЖЕНИЕ (В)	МОЩНОСТЬ (Вт)	ЧАСТОТА (Гц)	I НОМ (А)	ОБ/МИН	КЛАСС ЗАЩИТЫ	Q MAX (М³/Ч)	H MAX (М)	ВЕС (КГ)	ВЫНОСНОЙ БЛОК	КЛАСС ЗАЩИТЫ БЛОКА	СИГНАЛИЗАЦИЯ
SANICUBIC 2 VX	3 308 815 063 140	CUBIC2XLVX	Vortex	120	26	230	2x2000	50/60	16	2800	IP 68	40	13	59	Стандартный	IP X4	Внешняя, проводная
SANICUBIC 2 VX (трехфазный)	3 308 815 074 689	CUBIC2XL-VXTRI				400	2x3500		12			55	17	60			